

Date 2021/4/3
日付

Condition Carpet Asphalt
路面 カーペット アスファルト

Track Situation Flat Bump
路面状況 フラット バンピー

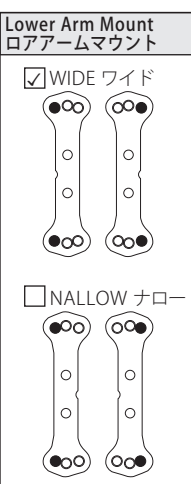
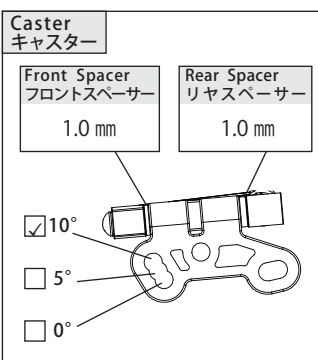
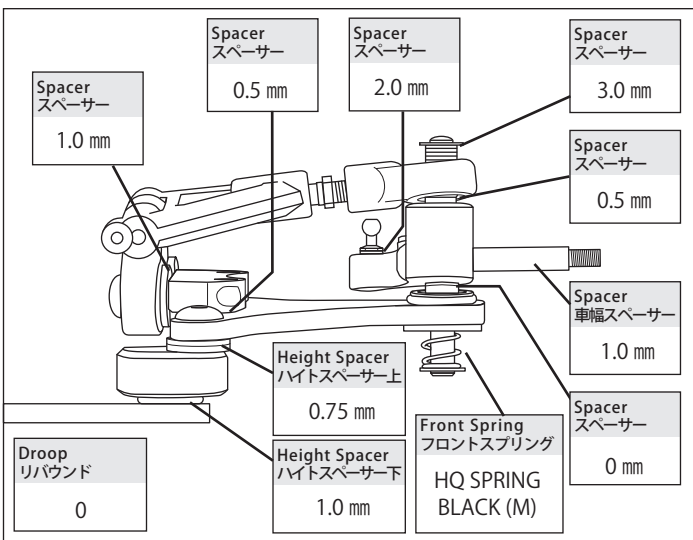
Track K-Stadium
コース (福岡県久留米市)

Traction High Medium Low
路面グリップ 高い 普通 低い

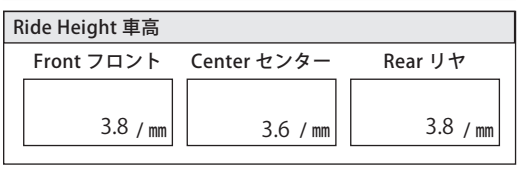
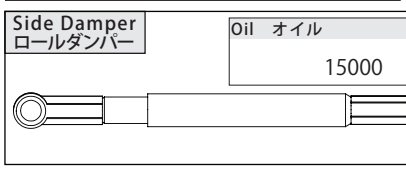
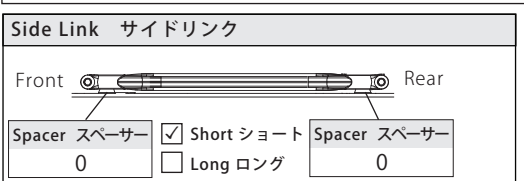
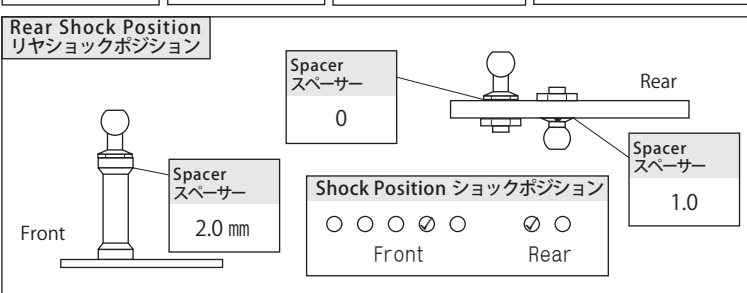
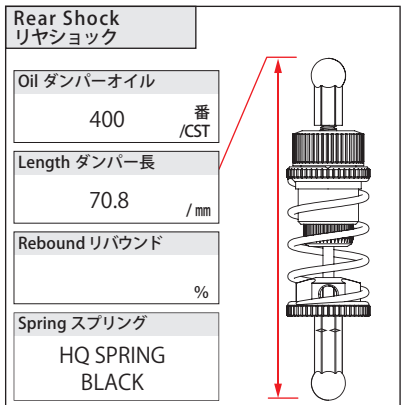
Track Size Small Medium Large X-Large
トラックサイズ

Driver Takashi Kato
ドライバー

Temperature Humidity
気温 °C 湿度 %

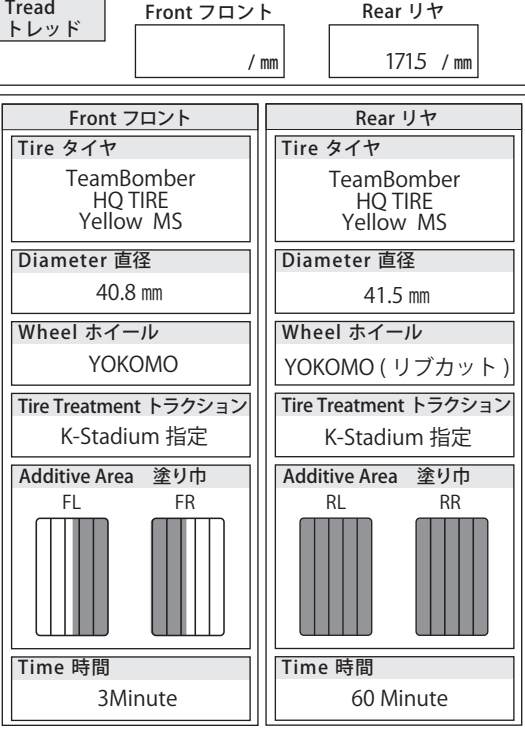


- Kingpin Oil HQ KINGPIN OIL MEDIUM
- Upper Arm AK12 標準 (Standard)
- Upper Arm Block AK12 標準 (Standard)
- Lower Arm AK12 標準 (Standard)
- Steering Block AK12 標準 (Standard)



Moter TRION 21.5T (Ti 13.5 mm)
Timing 45 度
Spur Gear 76T
Pinion Gear 51T
Body TeamBomber LMP-KETTER (U-Light)
Body Mount Position
Battery TRION 3800HV

Electric Speed Controller HOBBY WING
SC Setting
Transmitter SANWA M17
Receiver SANWA RX-492
Servo SANWA PGS-HR
Main Chassis AK12 標準 (Standard)
Lower Brace AK12 標準 (Standard)
Back Plate モーターマウントバックプレート S (TB20205)



MEMO リップスポイラー追加 (TB60024)
TB20264 フロントサスマウントプレート
TB20265 アルミ製リヤホイールビス
TB20266 キャスターブロックサポート
TB20240 5mmアルミ製 HQ コートボール (2個入りサイドリンクに使用)